

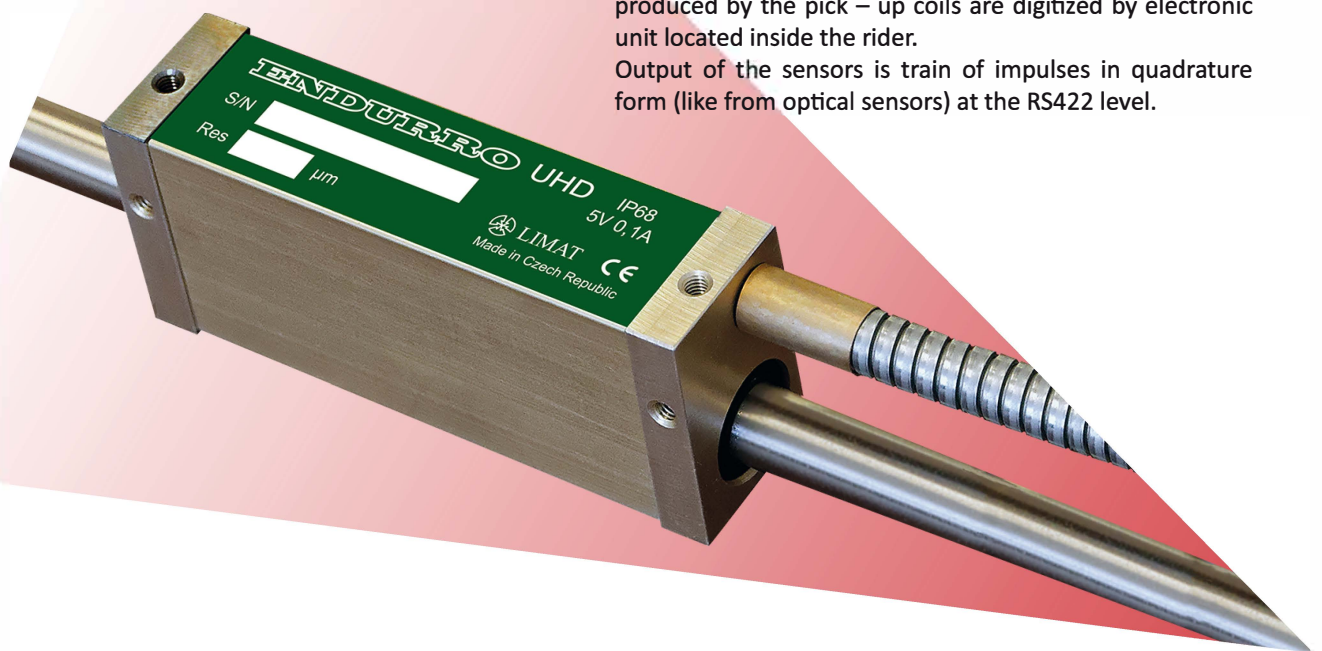
Snímače Endurro pracují na induktivním principu, z funkčního hlediska jsou to lineární resolvers. Systém cívek detekuje periodické změny reluktance měřící tyče, způsobené ferromagnetickým vinutím umístěným v její stěně, která je z nemagnetické nerezové oceli.

Snímač neobsahuje permanentní magnety.

Analogové signály, produkované snímacími cívkami, jsou digitalizovány v elektronické jednotce, umístěné v tělese jezdce. Výstupem snímače jsou digitální kvadrurní signály (jako z optického snímače) úrovně RS422.

Endurro sensors are the inductive devices. From functional point of view, they are linear resolvers. System of coils detect periodical changes in the reluctance of the measuring rod caused by ferromagnetic parts located in its wall, which is made of non-magnetic stainless steel. Sensor do not include permanent magnets. Analog signals produced by the pick – up coils are digitized by electronic unit located inside the rider.

Output of the sensors is train of impulses in quadrature form (like from optical sensors) at the RS422 level.



ENDURRO UHD

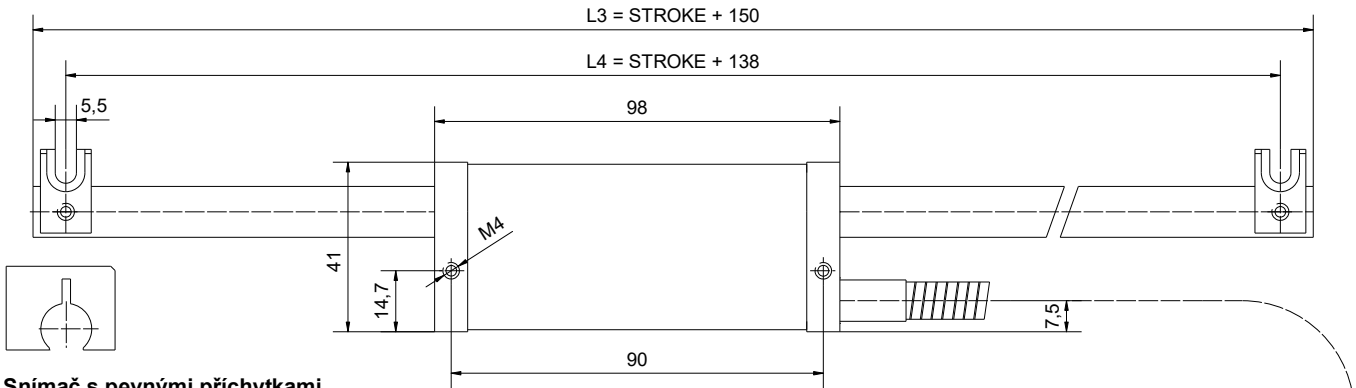
Variable Reluctance Resolver

Technická data

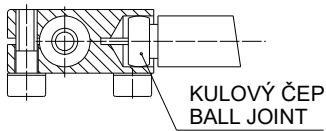
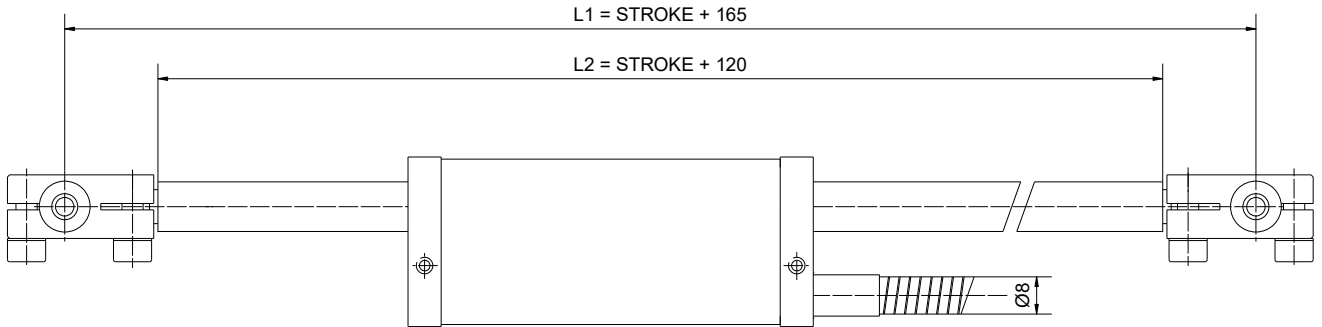
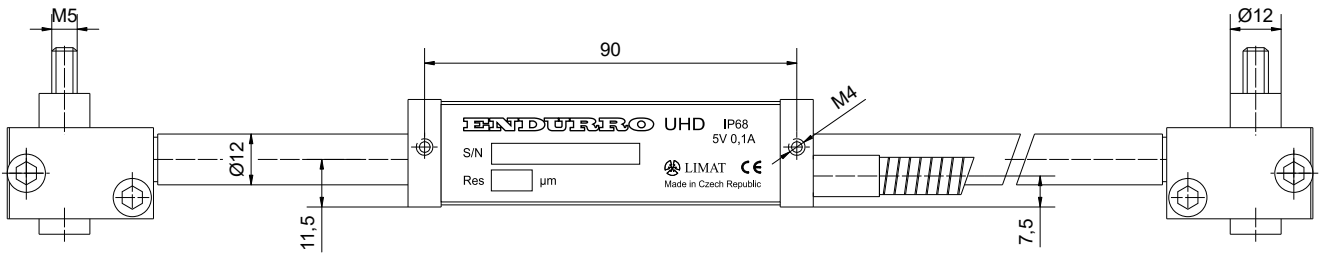
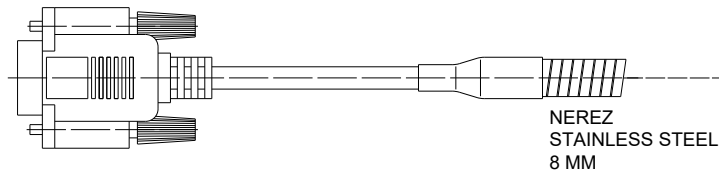
Odměřovací délka: do 2 m standardně
do 5 m ve speciálním rámu
Inkrement na požadavek od 0,001 do 0,5 mm
Přesnost: +/- 0,005 + 0,01xL(m)
Pracovní rychlost: 4 m/sec pro 0,001 mm
7 m/sec pro ostatní rozlišení
Kabel se zvýšenou ochranou proti oleji a chem.
rozpuštědlům
Stupeň krytí: IP68
Napájení: +5V/100 mA
Ochrana proti přepětí napájení: max 20V
Pracovní teplota: 0 – 40 °C

Technical Data

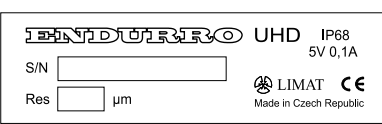
Measuring length: to 2 m standard
to 5 m with special frame
Resolution on demand from 0,001 to 0,5 mm
Accuracy: +/- 0,005 + 0,01xL(m)
Max. Travel Speed: 4 m/sec for resolution 0,001
7 m/sec for other resolutions
Cable oil and solvent resistant
Protection Degree: IP68
Supply: +5V/100mA
Supply overvoltage protection: max 20V
Working Temperature: 0 – 40 °C



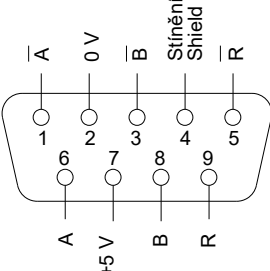
Snímač s pevnými přichytkami
Sensor with Fix Clips



Snímač se stavitelnými přichytkami
Sensor with Adjustable Clips



1	\bar{A}	Bílá White
2	0 V	Modrá Blue
3	\bar{B}	Zelená Green
4	GND	Stínění Shield
5	\bar{R}	Žlutá Yellow
6	A	Hnědá Brown
7	+5 V	Rudá Red
8	B	Růžová Pink
9	R	Černá Black



D-SUB9M